

КОНСТРУКЦИЯ

Агрегат электронасосный типа «АХ 3/15» состоит из насоса и электродвигателя, смонтированных на раме. Привод насоса осуществляется через упругую муфту.

Подвод перекачиваемой жидкости к насосу осуществляется горизонтально, отвод – вертикально вверх.

Комплектующие двигатели

В таблице 4.

В зависимости от плотности перекачиваемой жидкости и требований взрыво- и пожароопасности насосы комплектуются различными по мощности и исполнению двигателями.

НАЗНАЧЕНИЕ И ПРИМЕНЕНИЕ

Перекачивание химически активных и нейтральных жидкостей плотностью, макс, 1850 кг/м³ и содержащих твердые включения в количестве, макс, 1,5% по объему с размером частиц, макс, 1 мм, для которых скорость проникновения коррозии материала деталей проточной части, макс, 0,1 мм/год. Кинематическая вязкость перекачиваемой жидкости до 30x10⁻⁶ м²/с.

Температура перекачиваемой жидкости от -40° до +120°С.

ТЕХНИЧЕСКИЕ ДАННЫЕ

Материалы

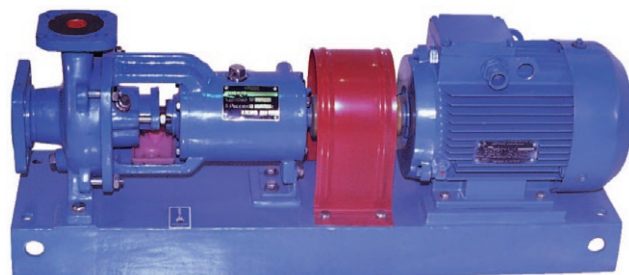
Исполнения насосов по материалу могут быть «К», «Е», «И», указаны в таблице 1.

Электроподключение

Напряжение – 380 В
Частота тока – 50 Гц
Род тока – переменный

Уплотнение вала

- Двойной мягкий сальник
- Двойное торцовое уплотнение



УСЛОВНЫЕ ОБОЗНАЧЕНИЯ

Пример: АХ (Е)3/15-(К, Е, И)-(СД, 5, 55)-У2

АХ.... Химический консольный

Е..... Агрегат для взрыво- и пожароопасного производства

3..... Подача, м³/ч

15..... Напор, м

К, Е, И....Условное обозначение материала деталей проточной части

СД ... Уплотнение с двойным мягким сальником

5..... Одинарное торцовое уплотнение (по согласованию с потребителем для чистых жидкостей)

55 Двойное торцовое уплотнение

У2 Климатическое исполнение и категория размещения по ГОСТ 15150-69

ПО ЗАКАЗУ

- Возможна поставка насоса в сборе с соединительной муфтой без двигателя и рамы.
- Для взрывозащищенного исполнения уплотнительные поверхности фланцев выполняются с пазом по ГОСТ 12815-80 исполнение 5, ряд 2, для Ру=1МПа и условному проходу, указанных на габаритном чертеже.
- Возможна поставка запасных частей по отдельному договору и за отдельную плату.

ОБЪЕМ ПОСТАВКИ

- Насос
- Рама
- Электродвигатель
- Соединительная муфта
- Щиток ограждения муфты
- Паспорт, совмещенный с инструкцией по монтажу и эксплуатации

Таблица 1

МАТЕРИАЛЫ ОСНОВНЫХ ДЕТАЛЕЙ НАСОСОВ

Наименование деталей	Материал для исполнений		
	К	Е	И
Колесо рабочее Корпус насоса Корпус сальника Корпус уплотнения Крышка сальника Крышка торцового уплотнения	12Х18Н9ТЛ ГОСТ 977-88	12Х18Н12М3ТЛ ГОСТ 977-88	07ХН25МДТЛ ТУ 26-06-1414-84
Часть вала I Втулка защитная Втулка торцового уплотнения	Сталь 12Х18Н9Т-6 ГОСТ 5949-75	Сталь 10Х17Н13М2Т-6 ГОСТ 5949-75	Сталь 06ХН28МДТ-6 ГОСТ 5949-75
Часть вала II	Сталь 35-ЗГП ГОСТ 1050-88		
Кронштейн	СЧ 20 ГОСТ 1412-85		

Таблица 2

ПАРАМЕТРЫ

Типоразмер насоса	Подача		Напор, м	Частота вращения с ⁻¹ (об./мин.)	Допускаемый кавитационный запас, м, не более	Мощность, потре- бляемая насосом, кВт
	м ³ /ч	л/с				
АХЗ/15	3	0,83	15	48 (2900)	5	0,58

Таблица 3

УПЛОТНЕНИЕ ВАЛА

Наименование уплотнения	Обозначение типа уплотнения	Наибольшее избыточное давление на входе в насос, МПа (кгс/см ²)	Максимально допустимая темпера- тура жидкости в уплотнении °С, не более
Двойной мягкий сальник	СД	0,35 (3,5)	120
Торцовое уплотнение двойное	55	0,8 (8)	60

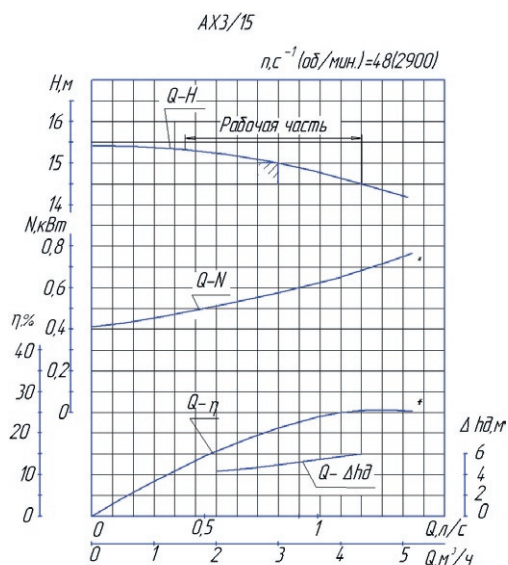
Таблица 4

КОМПЛЕКТУЮЩИЕ ДВИГАТЕЛИ

Типоразмер насоса	Двигатели			
	Типоразмер при плотности до 1,3 т/м ³	Мощность, кВт	Типоразмер при плотности от 1,3 т/м ³ до 1,85 т/м ³	Мощность, кВт
АХЗ/15	5А80МА2 АИМ80А2	1,5	5А80МВ2 АИМ80В2	2,2
			АИР90Л2 АИМ90Л2	3

Для взрывоопасных производств насос комплектуется двойным торцовым уплотнением – 55, двигателем АИМ 90Л2, АИМ 80А2, АИМ 80В2.

ГРАФИЧЕСКИЕ ХАРАКТЕРИСТИКИ



ГАБАРИТНЫЙ ЧЕРТЕЖ

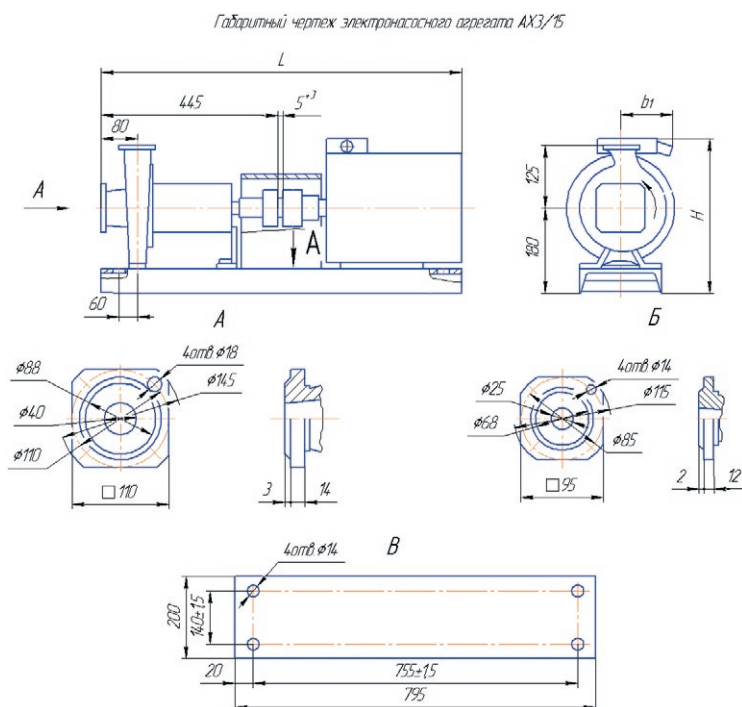


Таблица 5

ГАБАРИТНЫЕ И ПРИСОЕДИНИТЕЛЬНЫЕ РАЗМЕРЫ

Типоразмер двигателя	L	H	Масса агрегата	Масса насоса
5А80МА2	675	295	65	29
АИМ80А2	745	345	75	
5А80МВ2	700	295	67	
АИМ80В2	745	345	77	
АИР90Л2	715	315	73	
АИМ90Л2	775	445	103	