

НАСОСЫ ДЛЯ ПИЩЕВЫХ ЖИДКОСТЕЙ

ТИП
НЦС, НЦ

НАСОС ЦЕНТРОБЕЖНЫЙ ТИПА «НЦС», «НЦ»



УСЛОВНЫЕ ОБОЗНАЧЕНИЯ

Пример: НЦС 50-7,1-20-У3

НЦ..... Насос центробежный

С..... Самовсасывающий

50..... Диаметр входного и выходного штуцеров, мм

7,1..... Подача, л/с

20..... Напор, м

У..... Климатическое исполнение (районы с умеренным и холодным климатом)

3..... Категория размещения при эксплуатации

НАЗНАЧЕНИЕ И ПРИМЕНЕНИЕ

Перекачивание молока, пива, питьевой воды и сходных с ними по вязкости и химической активности продуктов на предприятиях пищевой промышленности.

Температура перекачиваемой жидкости max +90°C, плотность max 1250 кг/м³. Насосы работоспособны при температуре окружающей среды от -30 до +35 °С.

Приводом насосов служит электродвигатель (5,5 кВт, 3000 об./мин.) или гидромотор 310.1201.У1 ТУ 22-1.020-100-95.

ПАРАМЕТРЫ

Типоразмер насоса	Параметры насоса		Допуск. кавитац. запас, max, м	Высота всасывания, м	Коэффициент полезного действия, %, не менее	Частота вращ., с ⁻¹ (об./мин.)	Масса насоса, кг	Масса агрегата, кг
	Подача, м ³ /ч (л/с)	Напор, м						
НЦС 50-7,1-20	25 (7,1)	20	-	6	35	48(2900)	15	50
НЦ 50-7,1-30	25 (7,1)	30	4	-	50	48(2900)	10	45

КОНСТРУКЦИЯ

Насос «НЦС50-7,1-20» центробежный, консольный, моноблочный, самовсасывающий. Подвод и отвод перекачиваемой жидкости осуществляется горизонтально.

Насос состоит из корпуса насоса, колеса рабочего, воздухоотделителя и опоры. На периферии к корпусу насоса приварен вертикально расположенный выходной патрубок, внутри которого устанавливается сопло, охватывающее своей нижней частью колесо рабочее. На верхнюю часть выходного патрубка корпуса насоса устанавливается воздухоотделитель, закрепленный на корпусе насоса болтами и гайками.

Насос приобретает самовсасывающую способность в результате применения воздухоотделителя, сопла, лопаток рабочего колеса и изогнутой вверх всасывающей трубы.

Подвод перекачиваемой жидкости к насосу осуществляется горизонтально, отвод – вертикально вверх.

ОБЪЕМ ПОСТАВКИ

- Насос
- Комплект запасных частей
- Паспорт, совмещенный с инструкцией по монтажу и эксплуатации

ПО ЗАКАЗУ

Возможна поставка дополнительного комплекта запасных частей по отдельной спецификации.

ТЕХНИЧЕСКИЕ ДАННЫЕ

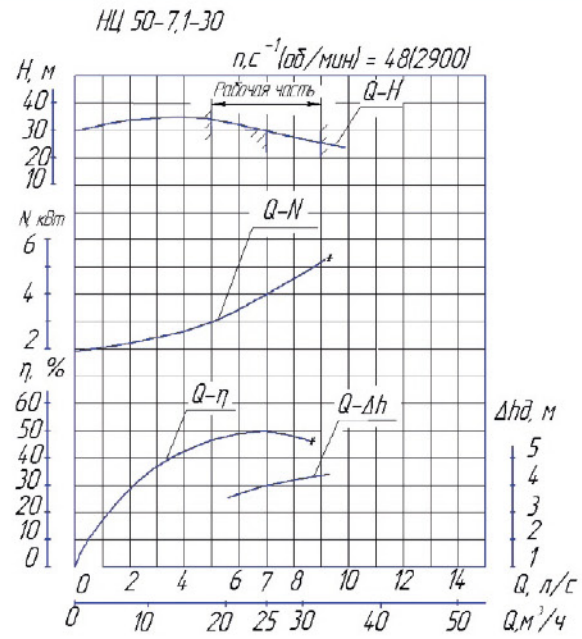
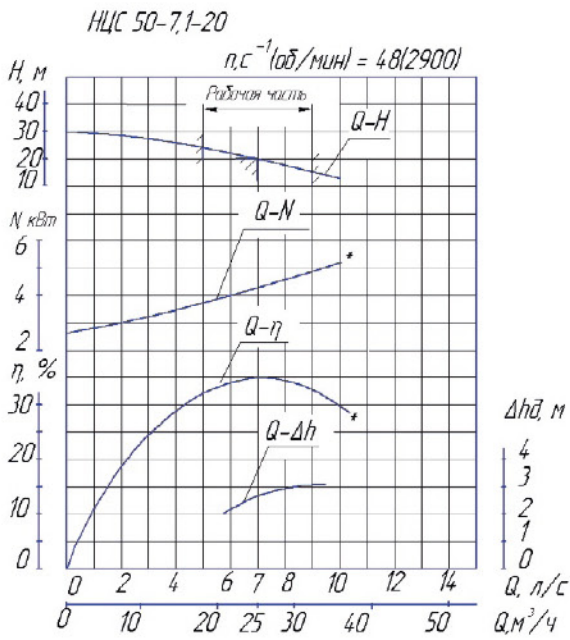
Материалы

Детали, имеющие контакт с пищевыми продуктами, изготовлены из материалов, разрешенных Минздравом РФ для применения в пищевой промышленности.

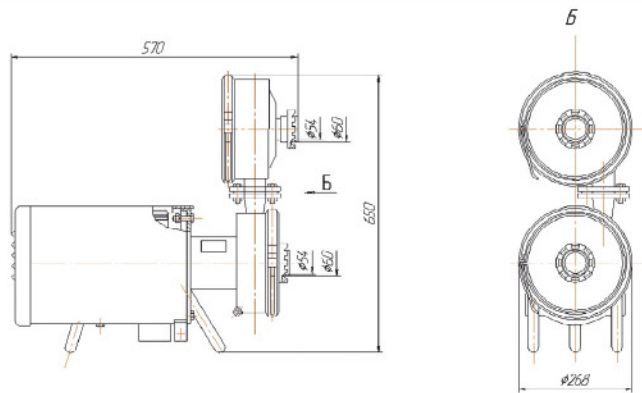
Уплотнение вала

Торцовое.

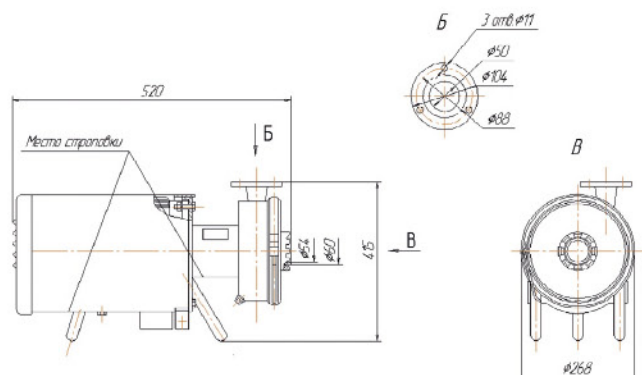
ГРАФИЧЕСКИЕ ХАРАКТЕРИСТИКИ



ГАБАРИТНЫЙ ЧЕРТЕЖ



Габаритный чертеж электронасоса НЦС 50-7,1-20



Габаритный чертеж электронасоса НЦС 50-7,1-30