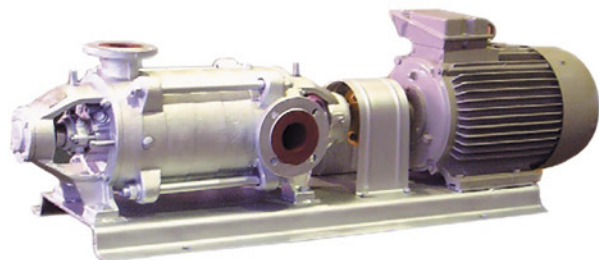


# НАСОСЫ ДЛЯ КОНДЕНСАТА

ТИП  
4Кс

АГРЕГАТЫ ЭЛЕКТРОНАСОСНЫЕ  
ЦЕНТРОБЕЖНЫЕ КОНДЕНСАТНЫЕ «4Кс»



## УСЛОВНЫЕ ОБОЗНАЧЕНИЯ

**Пример: 4Кс12-50-СД-УХЛ4**

4..... Порядковый номер модернизации

Кс..... Конденсатный насос

12..... Подача, м<sup>3</sup>/ч

50..... Напор, м

СД.... Тип уплотнения (двойное сальниковое)

УХЛ.. Климатическое исполнение (районы с умеренным и холодным климатом)

4..... Категория размещения при эксплуатации

## НАЗНАЧЕНИЕ И ПРИМЕНЕНИЕ

Перекачивание конденсата в пароводяных сетях электростанций, работающих на органическом топливе, а также жидкостей, сходных с конденсатом по вязкости, химической активности и содержанию твердых частиц.

## ТЕХНИЧЕСКИЕ ДАННЫЕ

Допустимые перекачиваемые среды:  
конденсат с водородным показателем рН 6,8-9,2 и содержанием твердых частиц размером max 0,1 мм и концентрацией max 5мг/л.

### Уплотнение вала

- Двойное сальниковое
- Одинарное торцовое

### Электроподключение

Напряжение – 380 В

Частота тока – 50 Гц

Род тока – переменный

### Материалы

Наименование	Марка материала	Нормативный документ
Проточная часть насоса и опорный кронштейн	СЧ20	ГОСТ 1412-85
Вал	Сталь 45-ЗГП	ГОСТ 1050-88

## КОНСТРУКЦИЯ

Центробежный, горизонтальный многоступенчатый насос секционного типа, с количеством секций от 2 до 4. Насос состоит из крышки всасывания, крышки нагнетания, корпусов направляющих аппаратов с направляющими аппаратами, кронштейна опорного и ротора. Корпуса направляющих аппаратов и крышки стягиваются стяжными шпильками. Направление вращения ротора – против часовой стрелки, если смотреть со стороны двигателя.

## ПРЕИМУЩЕСТВА ИСПОЛЬЗОВАНИЯ

- Высокое качество и надежность
- Напорный патрубок может быть повернут влево и вправо, а всасывающий – вверх и влево, если смотреть со стороны двигателя
- Компактность
- Энергосбережение

## ПО ЗАКАЗУ

- Агрегаты электронасосные могут быть изготовлены в климатическом исполнении ТВ и ТС, категорий размещения 2,3,4.
- Возможна поставка в сборе с муфтой, без двигателя, фундаментной плиты, защитного щитка.
- Возможна поставка комплекта запасных частей по отдельному оговору и за отдельную плату.

## ОБЪЕМ ПОСТАВКИ

- Насос
- Фундаментная плита или плита из профиля
- Электродвигатель
- Соединительная муфта
- Щиток ограждения муфты
- Паспорт, совмещенный с инструкцией по монтажу и эксплуатации

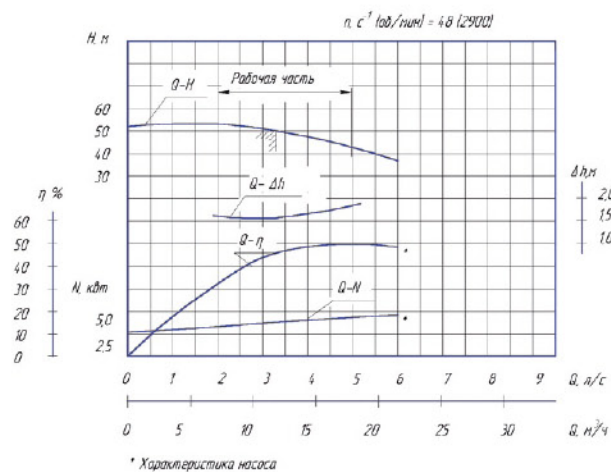
## ПАРАМЕТРЫ

Типоразмер насоса	Параметры насоса		Мощность насоса, Вт (кВт)	Частота вращения, с <sup>-1</sup> (об./мин.)	Давление на входе, макс, МПа (кгс/см <sup>2</sup> )		КПД насоса не менее, %	Допускаемый кавитац. запас, макс, м	Температура перекачиваемой жидкости, °С макс
	Подача, м <sup>3</sup> /ч	Напор, м			с торцовым уплотнением	с сальниковым уплотнением			
4Кс 12-50	12	50	3600(3,6)	48(2900)	0,98(10)	0,39 (4,0)	45	1,6	125
4Кс 12-110	12	110	8000(8,0)		0,49(5,0)				
4Кс 20-50	20	50	5100(5,1)		0,98(10)				
4Кс 20-110	20	110	11300(11,3)		0,49(5,0)				

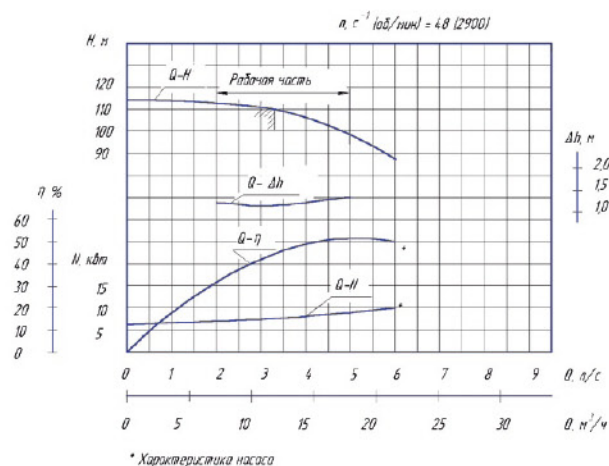
## ГРАФИЧЕСКИЕ ХАРАКТЕРИСТИКИ

Графические характеристики даны для агрегатов, испытанных на воде.

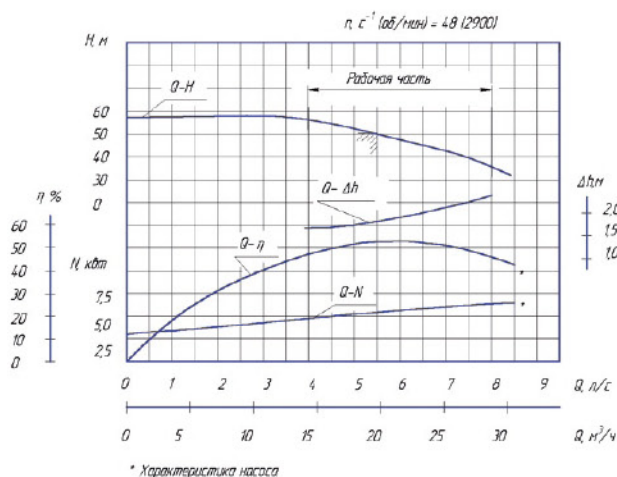
4Кс12-50



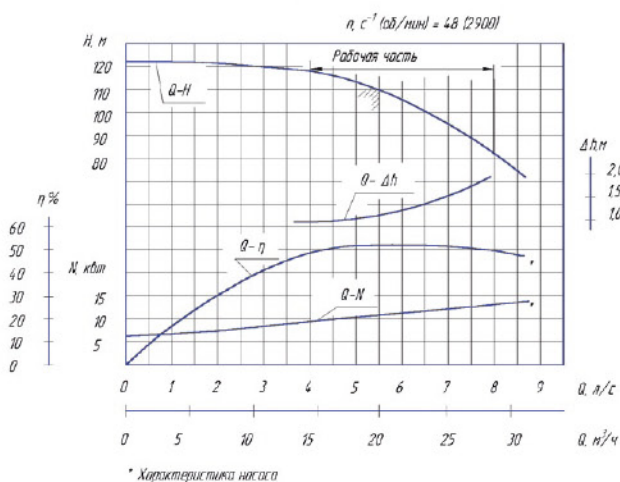
4Кс12-110



4Кс20-50

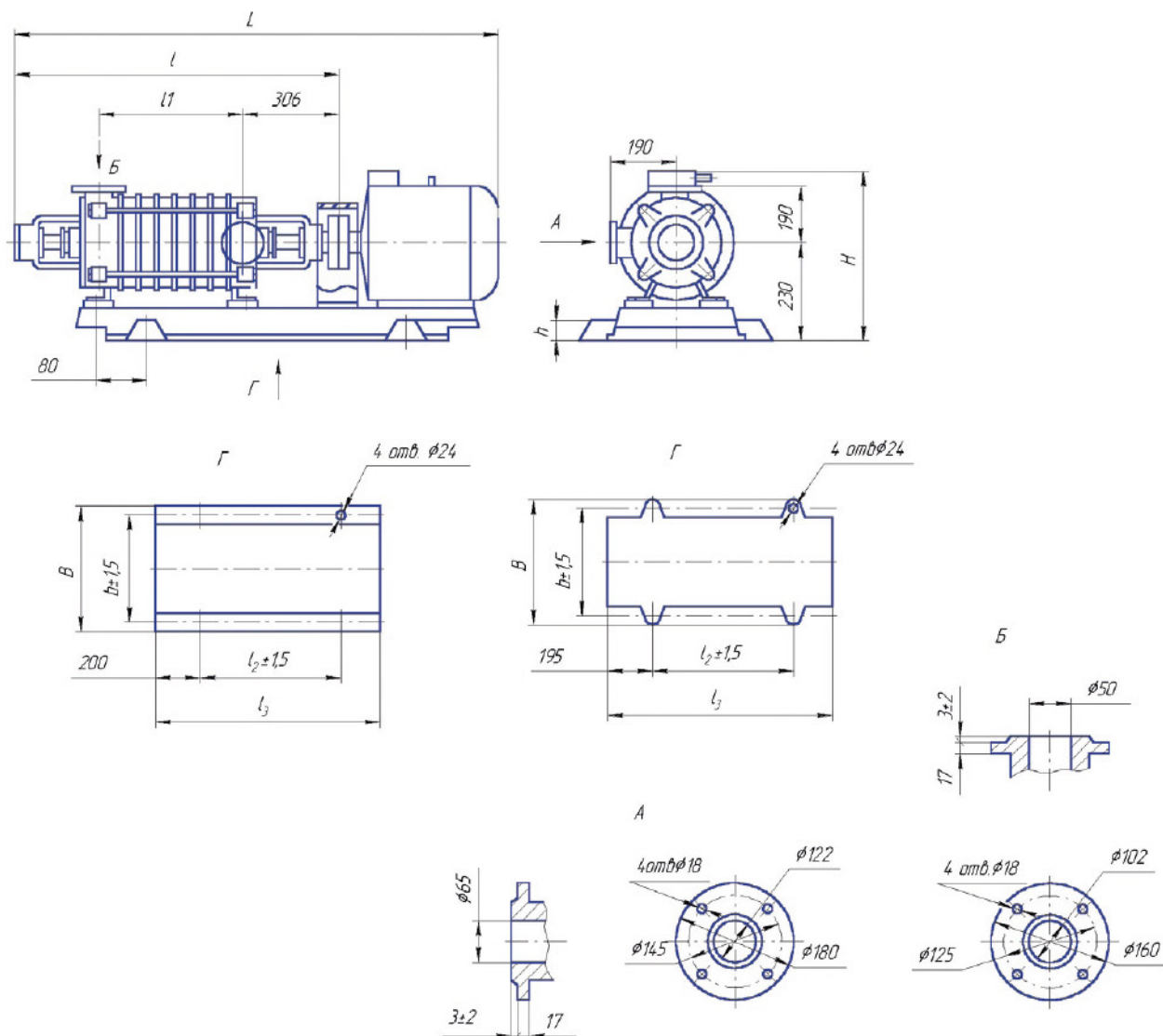


4Кс20-110



# НАСОСЫ ДЛЯ КОНДЕНСАТА

## ГАБАРИТНЫЙ ЧЕРТЕЖ



## ГАБАРИТНЫЕ И ПРИСОЕДИНИТЕЛЬНЫЕ РАЗМЕРЫ

Типоразмер насоса	Размеры, мм									Двигатель		Масса	
	B	b	H	h	L	l	l <sub>1</sub>	l <sub>2</sub>	l <sub>3</sub>	типоразмер	мощность, кВт	насоса, кг	агрегата, кг
4Кс12-50	418 (400)	340 (345)	380	35(8)	1135	736	194	500	920 (950)	АИР100L2	5,5	115	205(205)
4Кс12-110	428(400)	350(345)	425	40(8)	1385	880	338	800	1150	АИР132M2	11	155	290(315)
4Кс20-50	418(400)	340(345)	405	35(8)	1180	736	194	500	950	АИР112M2	7,5	115	225(211)
4Кс20-110	458(440)	380 (380)	475	40(8)	1490	880	338	800	1200 (1240)	АИР160S2	18,5	155	340(335)

Примечание: размеры и масса в скобках для насосов, смонтированных на плите из профиля.