

НАСОСЫ ДЛЯ ХИМИЧЕСКИХ ПРОИЗВОДСТВ

АГРЕГАТЫ ЭЛЕКТРОНАСОСНЫЕ ЦЕНТРОБЕЖНЫЕ ТИПА «АХП»

ТИП АХП



КОНСТРУКЦИЯ

Агрегат электронасосный типа «АХП» состоит из насоса и двигателя. Привод насоса осуществляется через соединительную муфту.

Корпус насоса крепится к нижней части опорной плиты с помощью подвески.

На плите опорной, при помощи которой насос крепится к фланцу емкости с перекачиваемой жидкостью, смонтирована стойка с подшипником качения. К стойке с помощью фонаря крепится двигатель. Между корпусом насоса и подвеской, а также между подвесками для IV варианта устанавливается корпус подшипника скольжения с вкладышем.

Комплектующие двигатели

В таблице 4.

В зависимости от плотности перекачиваемой жидкости и требований взрыво- и пожароопасности насосы комплектуются различными по мощности и исполнению двигателями.

ОБЪЕМ ПОСТАВКИ

- Насос
- Электродвигатель
- Муфта
- Паспорт, совмещенный с инструкцией по монтажу и эксплуатации.

ПО ЗАКАЗУ

- Возможна поставка комплекта запасных частей по отдельному договору и за отдельную плату.
- Насосы могут изготавливаться во взрывобезопасном исполнении.

ПАРАМЕТРЫ

Таблица 2.

УСЛОВНЫЕ ОБОЗНАЧЕНИЯ

Пример: АХП(Е)50-32-200(а,б) – (0,8; 1,3; 2; 2,5) – (К, Е, И, А) – (СД,55)-У2

АХП... Химический, погружной

Е..... Агрегат для взрыво- или пожароопасного производства

50..... Диаметр всасывающего патрубка, мм

32..... Диаметр напорного патрубка, мм

200... Номинальный диаметр рабочего колеса, мм

0,8; 1,3; 2; 2,5...Глубина погружения, м

К, Е, И, А...Условное обозначение материала деталей проточной части

СД... Уплотнение с двойным мягким сальником

55..... Двойное торцовое уплотнение

У2.... Климатическое исполнение и категория размещения по ГОСТ 15150-69

НАЗНАЧЕНИЕ И ПРИМЕНЕНИЕ

Перекачивание химически активных и нейтральных жидкостей плотностью, max, 1850 кг/м³ и содержащих твердые включения в количестве, max, 1,5% по объему с размером частиц, max, 1 мм, для которых скорость проникновения коррозии материала деталей проточной части, max, 0,1 мм/год. Кинематическая вязкость перекачиваемой жидкости до 30x10⁻⁶ м²/с. Температура перекачиваемой жидкости – от -40 до +120°C.

Агрегаты изготавливаются в общепромышленном исполнении и в исполнении для взрывоопасных и пожароопасных производств. Агрегаты общепромышленного исполнения не допускают к установке и эксплуатации их во взрыво- и пожароопасных производствах и не должны использоваться для перекачивания горючих и легковоспламеняющихся жидкостей.

Насосы типа «АХП» могут быть исполнения «АХПО», которые предназначены для перекачивания тех же жидкостей, что и насосы «АХП», но с температурой от 0 до 250°C.

ТЕХНИЧЕСКИЕ ДАННЫЕ

Материалы

Исполнения насосов по материалу могут быть «К», «Е», «И», «А», указаны в таблице 1.

Уплотнение вала

- Двойной мягкий сальник
- Двойное торцовое уплотнение

Электроподключение

Напряжение – 380 В

Частота тока – 50 Гц

Род тока – переменный

Таблица 1

МАТЕРИАЛ ОСНОВНЫХ ДЕТАЛЕЙ НАСОСОВ

Наименование	Материал для исполнения			
	К	Е	И	А
Корпус насоса Колесо рабочее Корпус подшипника Фланец напорный Корпус уплотнения	12Х18Н9ТЛ ГОСТ 977-88	12Х18Н12М3ТЛ ГОСТ 977-88	07ХН25МДТЛ ТУ 26-06-1414-84	25Л ГОСТ 977-88
Подвеска	12Х18Н9Т ГОСТ 5632-72	10Х17Н13М2Т ГОСТ 5632-72	06ХН28МДТ ГОСТ 5632-72	Ст.3 ГОСТ380-2005
Трубопровод напорный				Сталь 35-3ГП ГОСТ 1050-88
Вал				
Стойка Фонарь	СЧ 20 ГОСТ 1412-85			

Таблица 2

ПАРАМЕТРЫ

Типоразмер насоса	Подача		Напор, м	Частота вращения, С ⁻¹ (об./мин.)	Допускаем. кавитацион. запас, м, не более	Мощность, потребляемая насосом, кВт	Давление в емкости, МПа (кгс/см ²)
	м ³ /ч	л/с					
АХП50-32-200	12,5	3,5	50	48(2900)	3	5,7	0,1 (1,0)
АХП50-32-200а	12	3,3	41			4,5	
АХП50-32-200б	11,5	3,2	32			3,2	
АХП65-50-160	25	6,9	32		3,5	4,7	
АХП65-50-160а	24,5	6,8	26			3,9	
АХП65-50-160б	23,5	6,6	20			2,9	
АХП80-65-160	50	13,9	32		5	7,5	
АХП80-65-160а	45	12,5	26			5,5	
АХП80-65-160б	42	11,7	20			4	

Таблица 3

Глубина погружения	700 (0,8)	1380 (1,3)	1980 (2)	2450 (2,5)
Вариант	I	II	III	IV

НАСОСЫ ДЛЯ ХИМИЧЕСКИХ ПРОИЗВОДСТВ

Таблица 4

КОМПЛЕКТУЮЩИЕ ДВИГАТЕЛИ

Типоразмер насоса	Плотность перекачиваемой жидкости, т/м ³					
	до 1		до 1,3		св. 1,3 до 1,85	
	Тип двигателя	Мощность, кВт	Тип двигателя	Мощность, кВт	Тип двигателя	Мощность, кВт
АХП50-32-200	АИР132М2 АИМ132М2	11	АИР160S2 АИМР160S2	15	АИР160М2 АИМР160М2	18,5
АХП50-32-200а	АИР112М2 АИМ112М2	7,5	АИР132М2 АИМ132М2	11	АИР160S2 АИМР160S2	15
АХП50-32-200б	АИР112М2 АИМ112М2	7,5	АИР112М2 АИМ112М2	7,5	АИР132М2 АИМ132М2	11
АХП65-50-160	АИР132М2 АИМ132М2	11	АИР132М2 АИМ132М2	11	АИР160М2 АИМР160М2	18,5
АХП65-50-160а	АИР112М2 АИМ112М2	7,5	АИР132М2 АИМ132М2	11	АИР160S2 АИМР160S2	15
АХП65-50-160б	АИР112М2 АИМ112М2	7,5	АИР112М2 АИМ112М2	7,5	АИР132М2 АИМ132М2	11
АХП80-65-160	АИР132М2 АИМ132М2	11	АИР160S2 АИМР160S2	15	АИР160М2 АИМР160М2	18,5
АХП80-65-160а	АИР132М2 АИМ132М2	11	АИР132М2 АИМ132М2	11	АИР160S2 АИМР160S2	15
АХП80-65-160б	АИР112М2 АИМ112М2	7,5	АИР132М2 АИМ132М2	11	АИР132М2 АИМ132М2	11

ГРАФИЧЕСКИЕ ХАРАКТЕРИСТИКИ

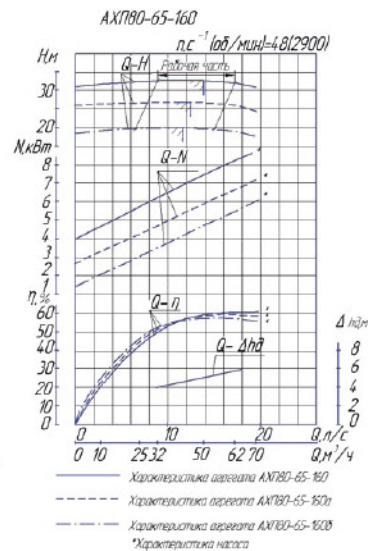
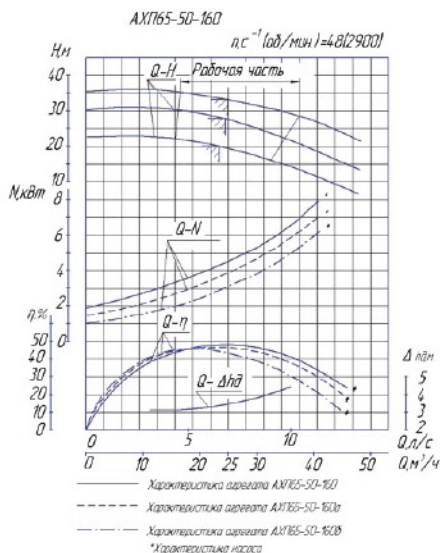
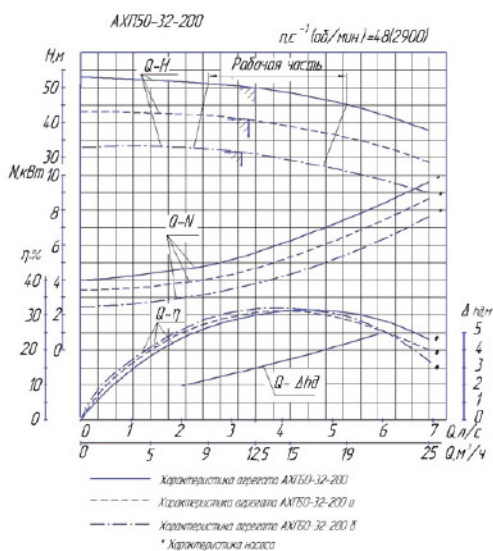


Таблица 5

ПОДШИПНИКИ

Обозначение типоразмера насоса	Обозначение подшипников	Количество
АХП50-32-200	410 ГОСТ 8338-75	1
АХП65-50-160		
АХП80-65-160		

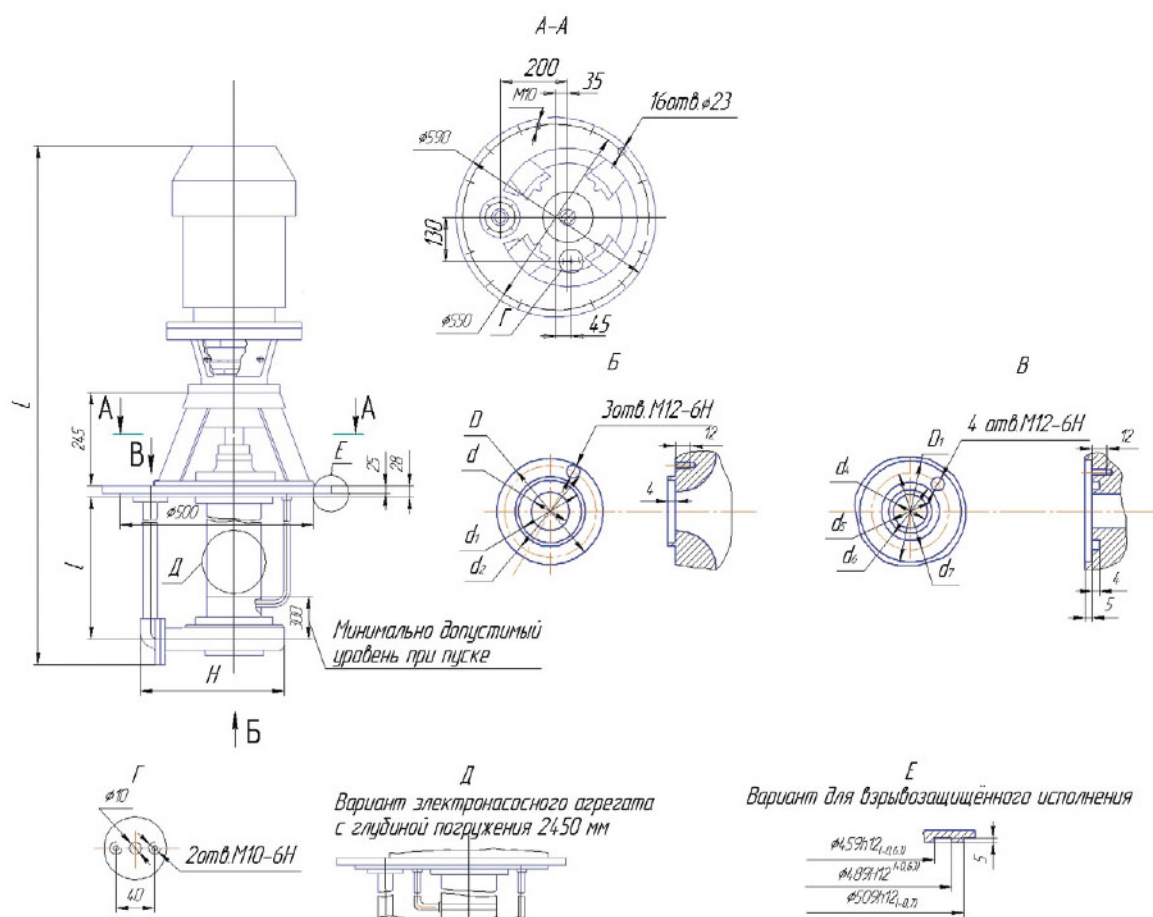
Смазка подшипников производится смазкой жировой типа 1-13 по ОСТ 38.01145-80 или другими, качеством не ниже указанной.

Для измерения температуры подшипников применяются датчики ТСМ-02 или ТСП-02 по ТУ95 2464-93 или аналогичные. Датчики в комплекте поставки не входят и устанавливаются потребителем.

Установка датчиков производится в стойке, в месте расположения подшипников, в которой предусмотрено резьбовое отверстие диаметром М8х1.

ГАБАРИТНЫЙ ЧЕРТЕЖ

Габаритный чертеж электронасосных агрегатов типа АХП



НАСОСЫ ДЛЯ ХИМИЧЕСКИХ ПРОИЗВОДСТВ

Таблица 6

ГАБАРИТНЫЕ И ПРИСОЕДИНИТЕЛЬНЫЕ РАЗМЕРЫ

Типоразмер насоса	Типоразмер двигателя	Глубина погружения, мм	H	L	Масса насоса, кг	Масса агрегата, кг
АХП50-32-200-0,8 АХП50-32-200а-0,8 АХП50-32-200б-0,8	АИР112М2	700	355	1540	155	215 (250)
	АИМ112М2			1605		245 (280)
	АИР132М2			1605		245 (280)
	АИМ132М2			1665		300 (335)
	АИР160S2			1710		290 (325)
	АИМР160S2			1795		320 (355)
	АИР160M2			1750		310 (345)
	АИМР160M2			1835		340 (375)
АХП50-32-200-1,3 АХП50-32-200а-1,3 АХП50-32-200б-1,3	АИР112М2	1380		2200	190	240 (275)
	АИМ112М2			2285		270 (305)
	АИР132М2			2285		270 (305)
	АИМ132М2			2345		330 (375)
	АИР160S2			2390		320 (355)
	АИМР160S2			2475		350 (385)
	АИР160M2			2430		340 (375)
	АИМР160M2			2515		370 (405)
АХП50-32-200-2 АХП50-32-200а-2 АХП50-32-200б-2	АИР112М2	1980		2820	220	270 (305)
	АИМ112М2			2885		300 (335)
	АИР132М2			2885		300 (335)
	АИМ132М2			2945		355 (390)
	АИР160S2			2990		345 (380)
	АИМР160S2			3075		375 (410)
	АИР160M2			3030		365 (400)
	АИМР160M2			3115		395 (430)
АХП50-32-200-2,5 АХП50-32-200а-2,5 АХП50-32-200б-2,5	АИР112М2	2450	3290	240	300 (335)	
	АИМ112М2		3355		330 (365)	
	АИР132М2		3355		330 (365)	
	АИМ132М2		3415		390 (425)	
	АИР160S2		3460		380 (415)	
	АИМР160S2		3545		410 (445)	
	АИР160M2		3500		400 (435)	
	АИМР160M2		3585		430 (465)	
АХП65-50-160-0,8 АХП65-50-160а-0,8 АХП65-50-160б-0,8	АИР112М2	700	350	1545	160	220 (230)
	АИМ112М2			1610		250 (260)
	АИР132М2			1605		250 (260)
	АИМ132М2			1670		305 (315)
	АИР160S2			1710		295 (305)
	АИМР160S2			1800		325 (335)
	АИР160M2			1750		315 (325)
	АИМР160M2			1840		345 (355)
АХП65-50-160-1,3 АХП65-50-160а-1,3 АХП65-50-160б-1,3	АИР112М2	1380		2225	200	250 (270)
	АИМ112М2			2290		280 (300)
	АИР132М2			2285		280 (300)
	АИМ132М2			2350		330 (350)
	АИР160S2			2390		320 (340)
	АИМР160S2			2480		350 (370)
	АИР160M2			2430		340 (360)
	АИМР160M2			2520		370 (390)

Таблица 6 (продолжение)

Типоразмер насоса	Типоразмер двигателя	Глубина погружения, мм	H	L	Масса насоса, кг	Масса агрегата, кг
АХП65-50-160-2 АХП65-50-160а-2 АХП65-50-160б-2	АИР112М2	1980	350	2825	225	275 (305)
	АИМ112М2			2890		305 (335)
	АИР132М2			2885		305 (335)
	АИМ132М2			2950		360 (390)
	АИР160S2			2990		350 (380)
	АИМР160S2			3080		380 (410)
	АИР160М2			3030		370 (400)
	АИМР160М2			3120		400 (430)
АХП65-50-160-2,5 АХП65-50-160а-2,5 АХП65-50-160б-2,5	АИР112М2	2450		3295	245	310 (340)
	АИМ112М2			3360		340 (370)
	АИР132М2			3355		340 (370)
	АИМ132М2			3420		395 (425)
	АИР160S2			3460		385 (415)
	АИМР160S2			3550		415 (445)
	АИР160М2			3500		405 (435)
	АИМР160М2			3590		435 (465)
АХП80-65-160-0,8 АХП80-65-160а-0,8 АХП80-65-160б-0,8	АИР112М2	700	370	1540	175	230 (242)
	АИМ112М2			1610		265 (277)
	АИР132М2			1600		265 (277)
	АИМ132М2			1670		320 (335)
	АИР160S2			1690		300 (315)
	АИМР160S2			1775		335 (350)
	АИР160М2			1730		320 (335)
	АИМР160М2			1815		350 (365)
АХП80-65-160-1,3 АХП80-65-160а-1,3 АХП80-65-160б-1,3	АИР112М2	1380		2220	210	260 (285)
	АИМ112М2			2290		295 (320)
	АИР132М2			2280		295 (320)
	АИМ132М2			2350		350 (375)
	АИР160S2			2370		330 (355)
	АИМР160S2			2455		365 (390)
	АИР160М2			2410		350 (375)
	АИМР160М2			2495		380 (405)
АХП80-65-160-2 АХП80-65-160а-2 АХП80-65-160б-2	АИР112М2	1980	2820	240	290 (325)	
	АИМ112М2		2890		325 (360)	
	АИР132М2		2880		325 (360)	
	АИМ132М2		2950		380 (415)	
	АИР160S2		2970		360 (395)	
	АИМР160S2		3055		395 (430)	
	АИР160М2		3010		380 (415)	
	АИМР160М2		3095		410 (445)	
АХП80-65-160-2,5 АХП80-65-160а-2,5 АХП80-65-160б-2,5	АИР112М2	2450	3290	270	320 (360)	
	АИМ112М2		3360		355 (395)	
	АИР132М2		3350		355 (395)	
	АИМ132М2		3420		410 (450)	
	АИР160S2		3440		390 (430)	
	АИМР160S2		3525		425 (465)	
	АИР160М2		3480		410 (450)	
	АИМР160М2		3565		440 (480)	

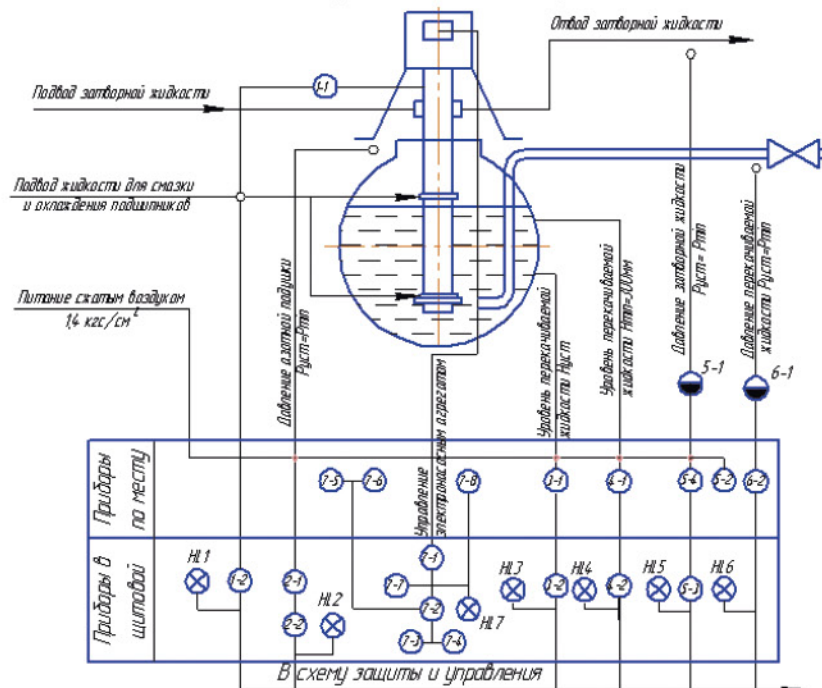
НАСОСЫ ДЛЯ ХИМИЧЕСКИХ ПРОИЗВОДСТВ

Таблица 6 (продолжение)

Типоразмер насоса	d	d ₁	d ₂	d ₄	d ₅	d ₆	d ₇	D	D ₁
АХП50-32-200	60	88	125	32	48	60	90	150	130
АХП65-50-160	65	88	125	50	65	81	110	145	150
АХП80-65-160	80	103	130	65	86	100	130	155	170

ГРАФИЧЕСКИЕ ХАРАКТЕРИСТИКИ

Схема автоматизации принципиальная агрегата типа АХП



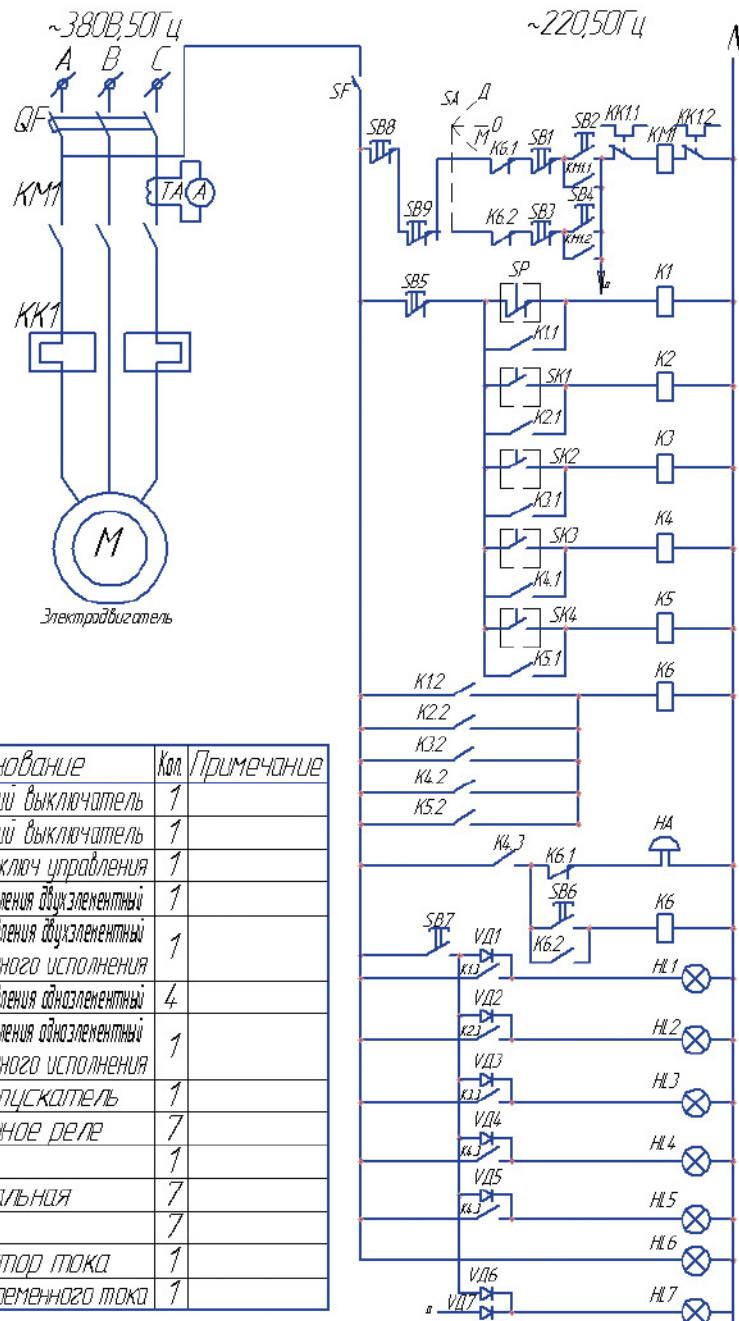
Поз	Наименование	шт	Примечание
1-1	Термопреобразователь сопротивления	1	
1-2	Преобразователь температуры	1	
2-1,5-2	Манометр с пневмопередачей	1	
3-1,4-1	Уровеньметр с пневмопередачей	1	
2-2,3-2,4-2	Манометр электродатный	1	
5-3,5,4,6-2	Манометр электродатный	1	
5-1,6-1	Разделитель мембранный	1	
7-1	Пусковое устройство	1	
7-2	Ключ управления	1	
7-3,7-4	Кнопочный пост управления	1	
НЛ 1, НЛ 7	Лампа сигнальная	1	
7-5,7-6	Кнопочный пост управления взрывозащищенного исполнения	1	
7-7	Кнопочный пост управления одноэлементный	1	
7-8	Кнопочный пост управления одноэлементный взрывозащищенного исполнения	1	

1.Данную схему рассматривать совместно со схемой электрической принципиальной.

2.Насос заземлить от снятия статического электричества

3.Заземление электродвигателя производить в соответствии с "Правилами устройства электроустановок".

Схема электрическая принципиальная агрегата АХП



Поз. Обозначение	Наименование	Кол.	Примечание
QF	Автоматический выключатель	1	
SF	Автоматический выключатель	1	
SA	Универсальный ключ управления	1	
SB1-SB2	Кнопочный пост управления двухэлементный	1	
SB3-SB4	Кнопочный пост управления двухэлементный взрывозащищенного исполнения	1	
SB5-SB8	Кнопочный пост управления одноэлементный	4	
SB9	Кнопочный пост управления одноэлементный взрывозащищенного исполнения	1	
KM1	Магнитный пускатель	1	
K1-K7	Промежуточное реле	7	
HA	Звонок	1	
HL1-HL7	Лампа сигнальная	7	
VD1-VD7	Диод	7	
TA	Трансформатор тока	1	
A	Амперметр переменного тока	1	

Автоматический выключатель	
Управление электродвигателем	Местное
	Дистанционное
Защита и блокировка	Давление масла ниже нормы
	Температура верхней шоры-отливки выше нормы
	Уровень перекачиваемой жидкости ниже нормы
	Давление затворной жидкости ниже нормы
	Промежуточное реле аварийной остановки
Эвакуация сигнализация	Звонок
	Снятие сигнала
Проверка ламп	
* Лампа сигнальная Давление перекачиваемой жидкости ниже нормы	
Температура верхней шоры-отливки выше нормы выше 80°	
Уровень перекачиваемой жидкости ниже нормы	
Уровень перекачиваемой жидкости ниже нормы	
* Лампа сигнальная Давление затворной жидкости ниже нормы	
* Лампа сигнальная Напряжение в цепь управления подано	
* Лампа сигнальная Электродвигатель включен	

Данную схему рассматривать совместно со схемой автоматизации принципиальной