

УСЛОВНЫЕ ОБОЗНАЧЕНИЯ

Пример: 4Д200-90 (а, б)-УХЛ4

4..... Порядковый номер модернизации;

Д..... Тип насоса – насос двустороннего входа

200.... Подача, м³/ч

90..... Напор, м

а, б... Обточка рабочего колеса

УХЛ... Климатическое исполнение (районы с умеренным и холодным климатом)

4..... Категория размещения при эксплуатации

НАЗНАЧЕНИЕ И ПРИМЕНЕНИЕ

Перекачивание воды и других жидкостей, сходных с водой по плотности, вязкости и химической активности, с содержанием твердых включений, не превышающих по массе 0,05% и размером не более 0,2 мм, микротвердостью не более 6,5 ГПа (650 кгс/мм²).

Насосы предназначены для систем водоснабжения.

Температура перекачиваемой жидкости от 0 до + 85°С.

ТЕХНИЧЕСКИЕ ДАННЫЕ

Материалы

Наименование	Марка материала	Нормативный документ
Корпус насоса Крышка корпуса Колесо рабочее Кольцо уплотняющее	СЧ25	ГОСТ 1412-85
Втулка защитная	СЧ 20	ГОСТ 1412-85
Вал	Сталь 45-ЗГП	ГОСТ 1050-88

Электроподключение

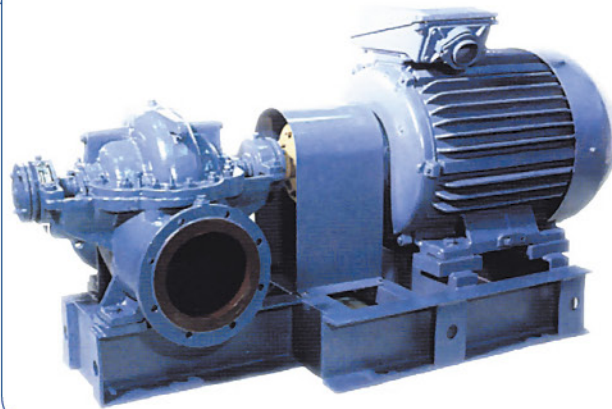
Напряжение – 380 В

Частота тока – 50 Гц

Род тока – переменный.

ОБЪЕМ ПОСТАВКИ

- Насос
- Фундаментная плита или рама
- Электродвигатель
- Соединительная муфта и ее ограждение
- Паспорт
- Руководство по эксплуатации



КОНСТРУКЦИЯ

Насос центробежный, двустороннего входа, горизонтальный одноступенчатый с двусторонним полуспиральным подводом жидкости к рабочему колесу двустороннего входа и спиральным отводом. Корпус насоса имеет горизонтальный разъем. Нижняя часть корпуса имеет всасывающий и напорный патрубки, направленные в противоположные стороны, и имеет опорные лапы. Направление вращения ротора – левое (против часовой стрелки), если смотреть со стороны двигателя.

Уплотнение вала:

- мягкий сальник марки АП-31 10x10 ГОСТ 5152-84

МОНТАЖ

Насосы двустороннего входа поставляются комплектно смонтированными на фундаментной раме или плите с электродвигателем, муфтой и защитным щитком.

ПРЕИМУЩЕСТВА ИСПОЛЬЗОВАНИЯ

Всасывающий и напорный патрубки расположены в нижней части корпуса, что позволяет производить разборку насоса без отсоединения трубопроводов.

ПО ЗАКАЗУ

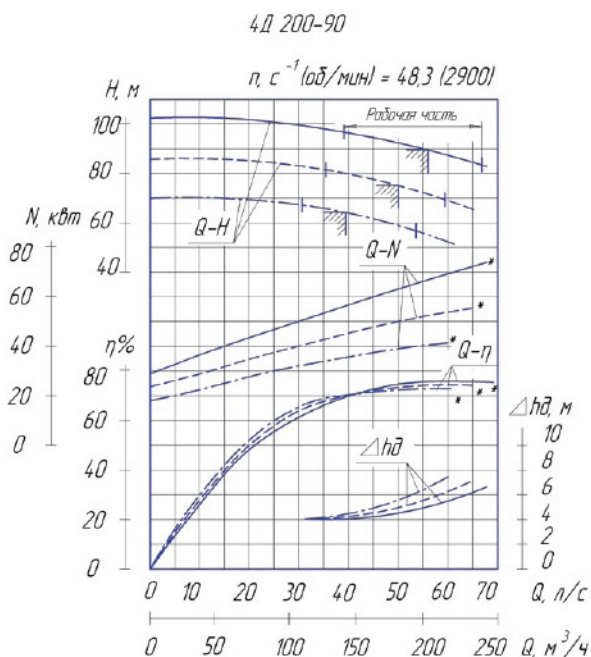
- Электронасосные агрегаты могут быть поставлены с соединительной муфтой без двигателя и фундаментной плиты или рамы.
- Возможна поставка комплекта запасных частей по отдельному договору и за отдельную плату.

НАСОСЫ ДЛЯ ВОДЫ

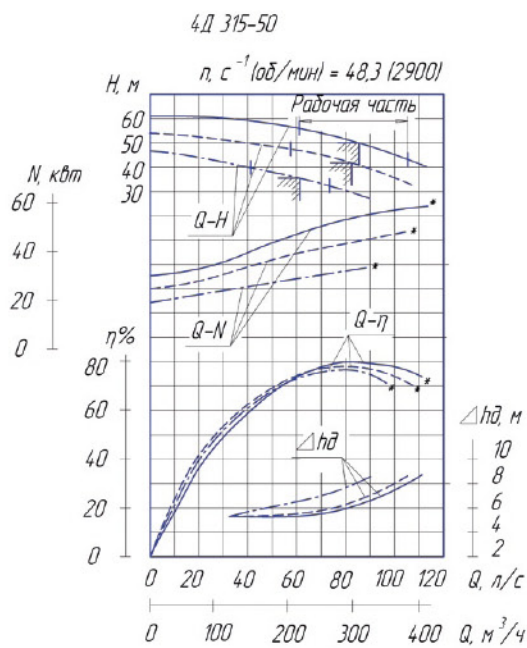
ПАРАМЕТРЫ

Типоразмер насоса	Параметры насоса		Допускаемый кавитационный запас, max, м,	Давление на входе, max, МПа (кгс/см ²)	Мощность насоса, кВт	Частота вращ., с ⁻¹ (об./мин.)	Механические примеси
	Подача, м ³ /ч	Напор, м					
4Д 200-90	200	90	5,0	0,3(3)	65,4	48(2900)	по массе, max 0,05%; размером, max, 0,2 мм
4Д 200-90а	180	74	5,0		49,7		
4Д 200-90б	160	62	5,0		37,5		
4Д 315-50	315	50	6,5		54,3		
4Д 315-50а	300	42	6,5		44,6		
4Д 315-50б	220	36	6,5		29,5		
4Д 315-71	315	71	6,5		76,1		
4Д 315-71а	300	60	6,5		61,3		

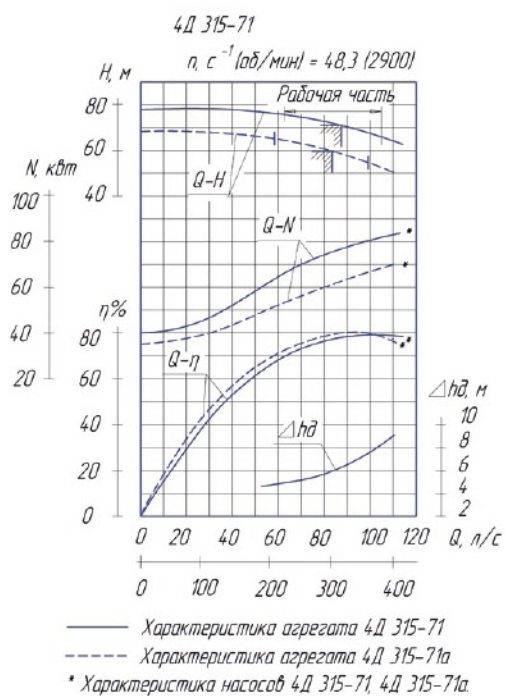
ГРАФИЧЕСКИЕ ХАРАКТЕРИСТИКИ



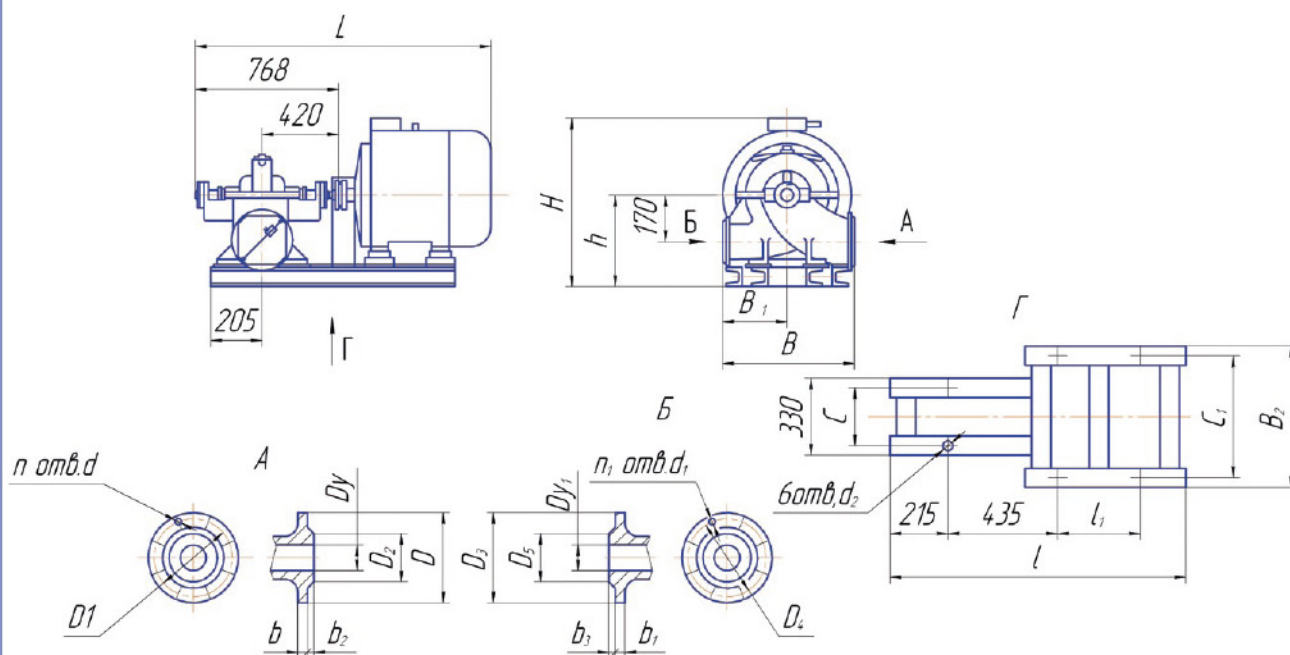
- Характеристика агрегата 4Д 200-90
- - - - - Характеристика агрегата 4Д 200-90а
- · - · - · - - Характеристика агрегата 4Д 200-90б
- * Характеристика насосов 4Д 200-90, 4Д 200-90а, 4Д 200-90б.



- Характеристика агрегата 4Д 315-50
- - - - - Характеристика агрегата 4Д 315-50а
- · - · - · - - Характеристика агрегата 4Д 315-50б
- * Характеристика насосов 4Д 315-50, 4Д 315-50а, 4Д 315-50б.

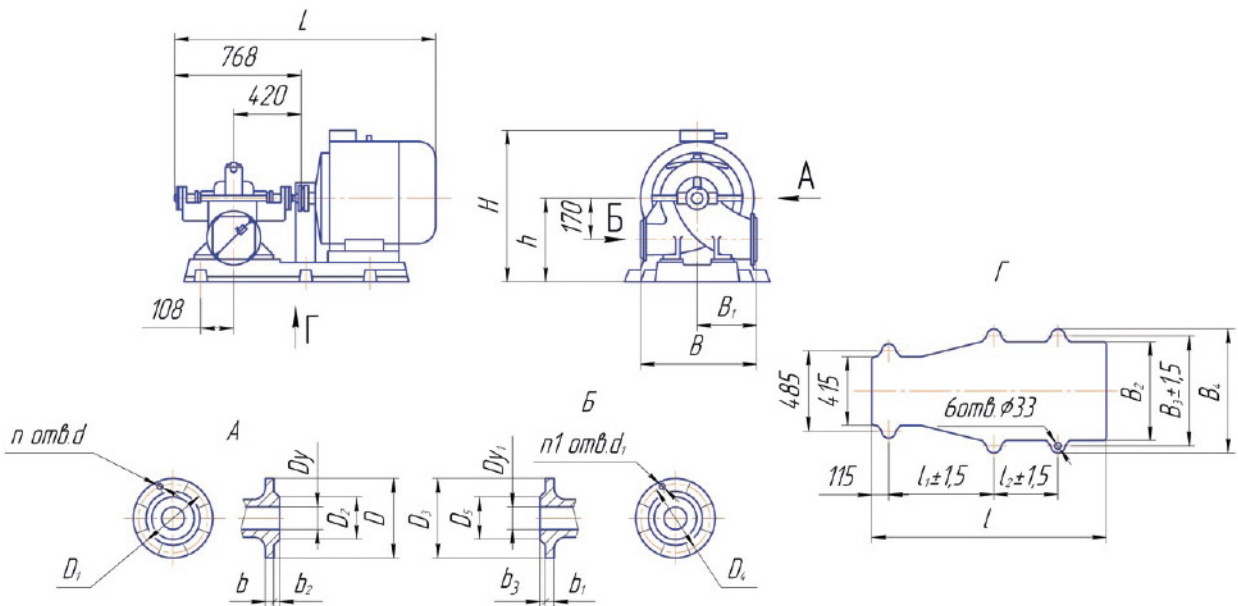


ГАБАРИТНЫЙ ЧЕРТЕЖ



Габаритные и присоединительные размеры агрегатов на раме.

НАСОСЫ ДЛЯ ВОДЫ



Размеры в мм

Габаритные и присоединительные размеры агрегата на плите.

ГАБАРИТНЫЕ И ПРИСОЕДИНИТЕЛЬНЫЕ РАЗМЕРЫ

Обозначение типоразмера агрегата	Двигатель		L	I	I ₁	I ₂	B	B ₁	B ₂ (B ₂)	(B ₂)	H	h	C	C ₁ (B ₃)	d ₂	Масса насоса, кг	Масса агрегата на раме, кг	Масса агрегата на плите, кг					
	Тип	Мощность, кВт																					
4Д200-90	4AM250M2	90	1720	1337	435	(500)	530	250	628 (795)	(630)	830	440	270	570	33	145	770	885					
4Д200-90а	4AM250S2	75	1680	(1430)	(550)	790					(380)	(415)	(700)	730					845				
4Д200-90б	4AM225S2	55	1580	(1305)	(535)	(435)					(525)	(730)							590	695			
4Д315-50	4AM250S2	75	1680	1337	500	(500)	600	300	700 (795)	(630)	860	470	270	640	33	190	780	900					
4Д315-50а	4AM225M2	55	1580	(1305)	(535)	(435)					(525)	780	430	280					550	640	735		
4Д315-50б	4AM200L2	45	1530	(1213)	(1305)						(687)	765	(745)						550	(595)		568	665
4Д315-71	4AM280S2	110	1910	1380	500	(500)					700	(630)	880	470					270	640	700	1238	1165
4Д315-71а	4AM250M2	90	1720	(1337)	(1430)		(795)	(630)	860	(800)				965	935								

Примечание: размеры в скобках для исполнения с фундаментной плитой

Обозначение типоразмера агрегата	D	D ₁	D ₂	D ₃	D ₄	D ₅	D _y	D _{y1}	d	d ₁	n	n ₁	b	b ₁	b ₂	b ₃
4Д200-90	260	225	202	215	180	158	150	100	18	18	8	8	17	21	3	3
4Д200-90а																
4Д200-90б																
4Д315-50	315	280	258	280	240	212	200	150	18	22	8	8	19	25	3	3
4Д315-50а																
4Д315-50б																
4Д315-71																
4Д315-71а																